

**Муниципальное бюджетное дошкольное образовательное учреждение**

**детский сад «Сказка»**

ПРИНЯТА  
Педагогическим советом  
МБДОУ «Сказка»  
Протокол от «30» августа 2024 г. № 1



УТВЕРЖДАЮ  
Заведующий МБДОУ «Сказка»  
Н. С. Стромиллова  
Приказ № 129  
от «30» августа 2024г.

СОГЛАСОВАНА  
с учетом мнения совета родителей

Муниципальное бюджетное дошкольное образовательное учреждение

детский сад «Сказка»

**ПРОГРАММА  
ДОПОЛНИТЕЛЬНОГО ОБРАЗОВАНИЯ  
социально-гуманитарной направленности  
«ИНФО-детки»**

срок реализации: 1 год

Автор программы: Кириченко Екатерина Алексеевна

Черногорск, 2024г

## ПОЯСНИТЕЛЬНАЯ ЗАПИСКА

Актуальность работы в данном направлении продиктована самим временем. Современный мир сегодня предъявляет новые требования к восприятию и использованию информационно – коммуникационных технологий в работе с детьми. Техника заняла прочные позиции во многих областях современной жизни, быстро проникла в детские сады, школы и дома. Интеллектуальное развитие дошкольника сегодня невозможно

представить без компьютера, который является для него самым современным игровым инструментом. Вместе с тем служит мощным техническим средством обучения и играет роль незаменимого помощника педагога в воспитании и развитии. Информационные технологии выступают в качестве средства формирования ведущих сфер личности ребенка: социально- нравственной, эмоционально-экспрессивной, познавательной,

художественно-эстетической, активизации психических процессов, раскрытия творческих способностей.

В основе программы лежит программа Л. А. Коч и Ю. А. Бревновой «Дошколенок +компьютер». Конспекты занятий скорректированы и адаптированы к конкретным условиям реализации. Данная программа нацелена на принятие ребёнком нового вида

деятельности как привычного, и построена на основе новейших разработок в области компьютерных развивающих и обучающих технологий отечественных и зарубежных производителей, с учётом психических особенностей детей дошкольного возраста, и рассчитана на детей 5 -7 лет (занятия проводятся в старших и подготовительных группах).

### **В своей деятельности используем обучающие и развивающие компьютерные программы, которые представляют собой дидактические игры:**

1. Обучающая программа «Мир информатики» - первый год обучения
2. Сборники творческих заданий на развитие фантазии и чувства цвета.
3. Программы для рисования:
  - графический редактор «Paint»,
  - программа для рисования «Раскрась-Ка!»
4. Сборники игр, развивающих мышление, внимание, память.
5. Программа работы с презентациями Microsoft Office PowerPoint»

Важно отметить, что на непосредственной деятельности строго соблюдаются Санитарно-эпидемиологические нормы: требования к технике, освещению, продолжительности НОД; проводятся профилактические упражнения для глаз и физкультминутки.

### **Цель:**

1. Обучить дошкольников основам компьютерной грамотности.
2. Расширить кругозор знаний об ИКТ.
3. Научить пользоваться компьютером.
4. Формирование мотивационной, операционной и интеллектуальной готовности ребёнка к использованию ИКТ.
5. Развить интеллектуальные и творческие способности у детей старшего дошкольного возраста через использование современных информационных технологий.

### **Задачи:**

1. Ознакомление с функциональной структурой компьютера, его основными устройствами и приемами работы в среде «Windows»

2. Знакомить детей с особенностями компьютера, способами управления событиями на экране, с помощью операторов (мышка, клавиатура) и с учетом возможностей (меню) той или иной программы.
3. Формирование начальных навыков работы в графическом редакторе «Paint» и текстовом редакторе «Word»
4. Пополнение математических знаний и умений
5. Расширение представлений об окружающем мире
6. Развитие фантазии и воображения.
7. Пополнение словарного запаса и развитие речи.
8. Развитие творчества: графических навыков, художественных, творческих способностей
9. Развитие мелкой моторики рук
10. Воспитание умения работать в группе, самостоятельно оценивать и анализировать свою деятельность и деятельность других детей, подчинять свои интересы определенным правилам.
11. Формировать у детей интерес к компьютерам, к играм с использованием компьютерных программ.
12. Способствовать развитию у детей теоретического уровня мышления, рефлексии (осознания) способов действия, способов решения, поставленных задач своей деятельности с помощью компьютера.
13. Знакомить детей с постановкой и решением игровых задач, познавательных и изобразительных в ходе деятельности за компьютером.

#### **Принципы и подходы**

1. Принцип развивающего образования, целью которого является развитие ребенка.
2. Принципы научной обоснованности и практической применимости (соответствует основным положениям возрастной психологии и дошкольной педагогики).
3. Соответствует критериям полноты, необходимости и достаточности (позволяет решать поставленные цели и задачи на необходимом и достаточном материале, максимально приближаясь к разумному «минимуму») .
4. Принцип интеграции образовательных областей в соответствии с возрастными возможностями и особенностями воспитанников.
5. Предполагает построение образовательного процесса на адекватных возрасту формах работы с детьми (игра).
6. Принцип доступности. Содержание занятия преподносится в простой, доступной для детей этого возраста форме. Доступность является также одним из основных критериев при отборе компьютерных программ для занятий.
7. Принцип наглядности. Так как у детей старшего дошкольного возраста в обучении ведущую роль оказывает наглядно-образное мышление, то важным моментом на занятии является качественный наглядный материал.

#### **Основные направления деятельности**

Программа рассчитана для детей 5 – 7 лет, занятия проводятся 1 раз в неделю, по подгруппам.

Продолжительность занятия с детьми:

- 5-6 лет – 25 мин.
- 6-7 лет-30мин.

## **Возрастные и индивидуальные особенности воспитанников**

Программа рассчитана на детей 5 – 7 лет. Характерной особенностью данного возраста является развитие познавательных и мыслительных психических процессов: внимания, мышления, воображения, памяти, речи.

**Внимание.** В процессе непосредственной образовательной деятельности дошкольников на компьютере улучшается их память и внимание. На протяжении дошкольного возраста преобладающим у ребенка является непроизвольное внимание, они не могут осознанно стараться запомнить тот или иной материал. И только на яркие вещи ребенок

непроизвольно обращает внимание. И здесь компьютер просто незаменим, так как передает информацию в привлекательной для детей форме, что не только ускоряет запоминание содержания, но и делает его осмысленным и долговременным. Произвольное внимание начинает у ребенка развиваться только к концу дошкольного возраста. Тогда ребенок начинает его сознательно направлять и удерживать на определенных предметах и объектах.

**Память.** Происходит развитие произвольной зрительной и слуховой памяти. Память начинает играть ведущую роль в организации психических процессов. Развитие мышления. Более высокого уровня достигает развитие наглядно-образного мышления и начинает развиваться логическое мышление, что способствует формированию способности ребенка выделять существенные свойства и признаки предметов окружающего мира, формированию способности сравнения, обобщения, классификации.

**Развитие воображения.** Идет развитие творческого воображения, этому способствуют различные игры, неожиданные ассоциации, яркость и конкретность представляемых образов и впечатлений. В сфере развития речи расширяется активный словарный запас и развивается способность использовать в активной речи различные сложно-грамматические конструкции. Образовательная деятельность на компьютере имеют большое значение для развития не только интеллекта, но и моторики. В любых играх,

от самых простых до сложных, необходимо учиться нажимать пальцами на определенные клавиши, что способствует развитию мелкой мускулатуры рук и моторики детей.

## **Планируемые результаты освоения программы**

В результате освоения программы факультатива воспитанники получают целый комплекс знаний и приобретают определенные умения.

**Дети будут знать:**

- названия и функции основных частей компьютера: системный блок, монитор, клавиатура, манипулятор «мышь»;
- технику безопасности и правила поведения в компьютерном классе.

**Уметь:**

- использовать в работе клавиатуру и мышь;
- воспринимать и анализировать информацию с экрана;
- пользоваться графическим редактором «Paint»: создание рисунков, с использованием различных инструментов (карандаш, кисть, распылитель, заливка, фигуры), закрашивание рисунков (с помощью заливки, распылителя);
- сравнивать предметы, объединять в группу по признакам;
- находить закономерности в изображении предметов, обобщать категории; составлять целое из предложенных частей;
- ориентироваться во времени и пространстве. Для определения готовности детей к работе на компьютере и усвоению программы кружка проводится диагностика с учетом индивидуально типологических особенностей детей.

Для контроля за усвоением знаний проводятся контрольные занятия, игры, ребусы и т.п. (как с применением компьютерной техники, так и без него): итоговое развлечение "Мой друг - компьютер" (повторение любимых физ. минуток, игр).

**Календарно тематическое планирование.  
Старшая группа 5-6 лет.**

Месяц	№ занятия	Тема занятия	Содержание занятия
<b>Октябрь</b>	1	Первое знакомство.	«Мир информатики 1 год обучения» <ul style="list-style-type: none"> <li>• Правила поведения в кабинете информатики</li> <li>• Применение компьютеров «Изучаем компьютер».</li> </ul>
	2	Что такое информация? Признаки предметов.	«Мир информатики 1 год обучения» <ul style="list-style-type: none"> <li>• Компьютер и его основные устройства</li> </ul>
	3	Виды информации, способы передачи и получения информации. Управление «мышью».	«Мир информатики 1 год обучения» <ul style="list-style-type: none"> <li>• Управление оператором «мышь»</li> </ul>
	4	Клавиатура, работа на клавиатуре.	«Мир информатики 1 год обучения» <ul style="list-style-type: none"> <li>• Тренажёр клавиатура</li> </ul>
<b>Ноябрь</b>	5	Знакомство рабочим столом и с интерфейсом программы Paint.	Знакомство с содержанием «рабочего стола». Открытие программы «Paint» Знакомство
	6	Знакомство с интерфейсом программы Paint.	<ul style="list-style-type: none"> <li>• Раздел «Изображение»</li> <li>• Раздел «Инструменты»</li> </ul>
	7	Знакомство с интерфейсом программы Paint.	<ul style="list-style-type: none"> <li>• Раздел «Фигуры»</li> <li>• Раздел «Цвета»</li> </ul>
	8	Работа с интерфейсом программы Paint.	Рисование в графическом редакторе программы Paint, создание тематического рисунка «Осень».
<b>Декабрь</b>	9	Графика	«Мир информатики 1 год обучения» <ul style="list-style-type: none"> <li>• Графика (1 -4)</li> </ul>
	10	Соотнесение элементов двух групп между собой. Конструирование.	«Мир информатики 1 год обучения» <ul style="list-style-type: none"> <li>• Конструирование</li> </ul>
	11	Упорядочение предметов.	«Мир информатики 1 год обучения» <ul style="list-style-type: none"> <li>• Интерактивная игра «Найди лишний предмет»</li> </ul>
	12	Итоговая встреча. Чему мы научились.	Рисование в графическом редакторе программы Paint, создание тематического рисунка «Зима», «Новый год».

<b>Январь</b>	13	Узнавание предметов по выделенным признакам.	«Мир информатики 1 год обучения» Раскрашивание компьютерных рисунков
	14	Формирование понятия «часть целое»	«Мир информатики 1 год обучения». Собери картинку.
	15	Знакомство с интерфейсом программы «Раскрась-ка»	Ознакомление с программой. Раскрашивание компьютерных рисунков
	16	Работа с интерфейсом программы «Раскрась-ка»	Раскрашивание компьютерных рисунков
<b>Февраль</b>	17	Разбиение группы на подгруппы, выделение подгруппы в группе	Интерактивная игра «Найди лишний предмет» (Пасичник Ж.Д.)
	18	Работа с интерфейсом программы Paint	Рисование в графическом редакторе программы Paint, создание тематического рисунка «День защитника отечества».
	19	Действия предметов	«Мир информатики 1 год обучения» <ul style="list-style-type: none"> <li>• Интерактивная игра «Знатоки сказок»</li> </ul>
	20	Разбиение действий на этапы	«Мир информатики. 1 год обучения». <ul style="list-style-type: none"> <li>• Интерактивная игра «Понятная занятая логика. Что лишнее»</li> </ul>
<b>Март</b>	21	Понятие «Алгоритм»	«Мир информатики 1 год обучения» <ul style="list-style-type: none"> <li>• Игра «Строительство дома»</li> </ul>
	22	Работа с интерфейсом программы Paint	Рисование в графическом редакторе программы Paint, создание тематического рисунка «8 марта».
	23	Кодирование действий условными знаками.	«Мир информатики 1 год обучения» <ul style="list-style-type: none"> <li>• Игра «Найди дорогу».</li> </ul>
	24	Суждение истинное и ложное	«Мир информатики 1 год обучения» <ul style="list-style-type: none"> <li>• Игра «Неправильные картинки».</li> </ul>
<b>Апрель</b>	25	Сопоставление	«Мир информатики 1 год обучения» <ul style="list-style-type: none"> <li>• Игра «Одинаковые цепочки».</li> </ul>
	27	Закономерность	«Мир информатики 1 год обучения» <ul style="list-style-type: none"> <li>• Задание «Дорисуй следующий предмет».</li> </ul>
	28	Отрицание	«Мир информатики 1 год обучения» <ul style="list-style-type: none"> <li>• Интерактивная игра «Дикие животные».</li> </ul>
	29	Знаки в нашей жизни. Разрешающие и запрещающие	«Мир информатики 1 год обучения» <ul style="list-style-type: none"> <li>• Игра «Светофор»</li> </ul>
<b>Май</b>	30	Работа с интерфейсом программы «Раскрась-ка»	Раскрашивание компьютерных рисунков
	31	Работа с интерфейсом программы Paint	Рисование в графическом редакторе программы Paint, создание тематического рисунка «Чудесные

			превращения».
	32	Итоговая встреча. Чему мы научились	Игра-викторина по пройденным темам

**Календарно тематическое планирование.  
Старшая группа 6-7 лет.**

<b>Месяц</b>	<b>№ занятия</b>	<b>Тема занятия</b>	<b>Содержание занятия</b>
<b>Октябрь</b>	1	Первое знакомство.	«Мир информатики 2 год обучения» • Правила поведения в кабинете информатики
	2	Что такое информация? Признаки предметов.	«Мир информатики 2 год обучения» • Компьютер и его основные устройства • Развивающая игра "Подбери пару" (автор Пасичник Ж.Д.)
	3	Виды информации, способы передачи и получения информации. Управление «мышью».	«Мир информатики 2 год обучения» Работа с мышью.
	4	Клавиатура, работа на клавиатуре.	«Мир информатики 2 год обучения» Тренажёр клавиатура
<b>Ноябрь</b>	5	Рабочий стол	Знакомство с содержанием «рабочего стола».
	6	В гости к сказке. Разновидность компьютерных игр.	Знакомство с разновидностью компьютерных игр. Компьютерная игра «Тренируем память»
	7	Узнавание предметов по выделенным признакам.	«Мир информатики» • Раскрашивание компьютерных рисунков
	8	Формирование понятия «часть-целое». Конструктор.	Мир информатики 2 год обучения» • Конструирование
<b>Декабрь</b>	9	Работа с интерфейсом программы Paint.	Открытие программы «Paint»
	10	Работа с интерфейсом программы Paint. Признаки предметов. Наши рисунки.	Графический редактор «Paint» • Рисунки из кругов
	11	Работа с интерфейсом программы Paint. Сравнение признаков предметов. Наши рисунки.	Графический редактор «Paint» • Рисунки из квадратов
	12	Работа с интерфейсом программы Paint. Признаки предметов.	Рисование в графическом редакторе программы Paint, создание сказочных домиков, замков.

		Сказочный город.	
<b>Январь</b>	13	Раскрашивание компьютерных рисунков	«Мир информатики 2 год обучения» Раскрашивание компьютерных рисунков
	14	Разбиение группы на подгруппы. Клавиатурный тренажер	Печать на клавиатуре без ошибок»
	15	Упорядочение предметов.	«Мир информатики 2 год обучения» • Собери конструктор по образцу.
	16	Итоговая встреча. Чему мы научились.	Рисование в графическом редакторе программы Paint, создание тематического рисунка «Зима», «Новый год».
<b>Февраль</b>	17	Знакомство с программой «Microsoft Office PowerPoint»	Знакомство с открытием программы, основными функциями.
	18	Работа с программой «Microsoft Office PowerPoint»	Создание дизайна слайда и последующих слайдов.
	19	Работа с программой «Microsoft Office PowerPoint»	Вставка рисунка. Изменение размера Рисунка. Обработка рисунка.
	20	Работа с программой «Microsoft Office PowerPoint»	Создание презентации «Зима» из 3-5 картинок. Управление презентацией.
<b>Март</b>	21	Работа с интерфейсом программы «Раскрась-ка»	Раскрашивание компьютерных рисунков
	22	Работа с интерфейсом программы Paint	Рисование в графическом редакторе программы Paint, создание тематического рисунка «День защитника отечества».
	23	Виды информации	Мир информатики 2 год обучения».
	24	Логика	Мир информатики 2 год обучения».
<b>Апрель</b>	25	Понятие «Множества»	Мир информатики 2 год обучения».
	26	Отношения между множествами	Мир информатики 2 год обучения».
	27	Обобщение	Мир информатики 2 год обучения».
	28	Модели и понятие моделирование	Мир информатики 2 год обучения».
<b>Май</b>	29	Понятие «Алгоритм» Способы представления алгоритмов	Мир информатики 2 год обучения».
	30	Исполнитель	Мир информатики 2 год обучения».
	31	Работа с интерфейсом программы «Раскрась-ка»	Раскрашивание компьютерных рисунков
	32	Итоговая встреча. Чему мы научились	Игра-викторина по пройденным темам



**Система мониторинга достижения детьми планируемых результатов освоения программы.**

(Т. С. Комарова, И. И. Комарова, А. В. Туликов. «Информационно-коммуникационные технологии в дошкольном образовании»)

1 год обучения

Время проведения: 2 раза в год октябрь-май.

**Задача:** определить уровень освоения ребёнком программы и влияние образовательного процесса, на его развитие. Мониторинг детей проводится преподавателем дополнительного образования, ведущим занятия с дошкольниками. Форма проведения мониторинга представляет собой наблюдение за работой детей при посещении кружка. Оценка знаний ребёнка происходит в системе «+», «-», или «Знает» — «Не знает» и оценивается по каждой теме перспективного планирования, которая включает в себя отдельные темы.

**Компьютер**

Группа \_\_\_\_\_

Дата проведения (начало учебного года) (конец учебного года) \_\_\_\_\_

Ф. И. О. педагога \_\_\_\_\_

№	Ф.И.Ребенка	История компьютера		Правила поведения		Составные части компьютера		Применение компьютера	
		н	к	н	к	н	к	н	к

**Действие с предметами.**

Группа \_\_\_\_\_

Дата проведения (начало учебного года) (конец учебного года) \_\_\_\_\_

Ф. И. О. педагога \_\_\_\_\_

Ф.И.Ребенка	Выделение свойств предметов		Отличия		Части и целое		Задачи на развитие мышления		Мышление		Воображение	
	н	к	н	к	н	к	н	к	н	к	н	к

**Система мониторинга достижения детьми планируемых результатов освоения программы.**

2 год обучения

Время проведения: 2 раза в год октябрь-май.

№ п/п	Ф.И.Ребенка	Усвоение детьми навыками управления компьютером			Самостоятельность деятельности ребенка			Осознание ребенком смысла компьютерной игры			Длительность сосредоточенной деятельности с программой			Успешность выполнения, завершения компьютерной игры.			Уровень познавательной активности ребенка.			Уровень произвольного внимания, работоспособность ребенка.		
		В	С	Н	В	С	Н	В	С	Н	В	С	Н	В	С	Н	В	С	Н	В	С	Н
1																						
2																						

По каждому параметру выделяются уровни сформированности деятельности ребенка игре на компьютере: высокий, средний или низкий:

- Высокий уровень (оценивается в 3 балла).
- Средний уровень (оценивается в 2 балла).
- Низкий уровень (оценивается в 1 балл).

По набранным баллам заполняется сводная таблица

Уровень сформированности детей игре на компьютере оценивается в соответствии с набранными баллами:

- высокий уровень—15—18 баллов;
- средний уровень — 10—14 баллов;
- низкий уровень —6—9 баллов.

### **ПОЯСНИТЕЛЬНАЯ ЗАПИСКА К ДИАГНОСТИКЕ ПОКАЗАТЕЛЕЙ**

Методика проведения диагностики: Педагог дает оценку в процессе наблюдений за деятельностью ребенка во время занятий.

#### **Показатель. Цель: выявить уровень усвоения ребенком элементарными навыками управления компьютером и мышью**

Оценка результатов:

- ребенок увлеченно слушает объяснения педагога на занятиях, с интересом выполняет предложенное задание, уверенно владеет клавишами направлений и манипулятором «мышью», движения рук плавные и уверенные – 3 балла.
- на занятиях задания педагога выполняет со словесной инструкцией педагога, не уверенно владеет мышью, наблюдается напряжение в движении рук – 2 балла.
- на занятиях не выражает желание выполнять задания и выполняет только с помощью педагога, пользуется мышью и клавиатурой только при активном участии педагога, движение рук резкие - 1 балл.

#### **Показатель. Цель: выявить уровень самостоятельности деятельности ребенка**

Оценка результатов:

- ребенок во время выполнения задания играет самостоятельно без помощи педагога. Проявляет инициативу, помогая другим детям – 3 балла.
- на занятиях ребенок выполняет задания с небольшой помощью педагога, иногда помогает другим детям. – 2 балла.
- на занятиях не выражает желание выполнять задания и выполняет только с помощью педагога, не помогает другим детям - 1 балл.

**Показатель. Цель: выявить уровень осознание ребенком смысла компьютерной игры.**

Оценка результатов:

- Осознаёт смысл компьютерной игры и понимает игровые цели самостоятельно. Умеет понять и принять условия игры– 3 балла.
- Осознаёт смысл компьютерной игры и понимает игровые цели с не первого раза или с небольшой помощью педагога. Не всегда понимает и принимает условия игры – 2 балла.
- Осознать смысл компьютерной игры и ставить игровые цели самостоятельно не может, только с участием педагога. Не понимает и не принимает условия игры - 1 балл.

**Показатель. Цель: определить длительность сосредоточенной деятельности с программой.**

Оценка результатов:

- ребенок сосредоточен, увлечен и внимателен в течение всей игры– 3 балла.
- ребенок не может длительно удерживать внимание, начинает отвлекаться, к концу игры внимание рассеивается, познавательная активность снижается к концу деятельности – 2 балла.
- ребенок отвлекается и быстро устает в процессе всей - 1 балл.

**Показатель. Цель: определить успешность выполнения и завершения компьютерной игры.**

Оценка результатов:

- ребенок сосредоточен, увлечен и внимателен в течение всей игры– 3 балла.
- ребенок не может длительно удерживать внимание, начинает отвлекаться, к концу игры внимание рассеивается, познавательная активность снижается к концу деятельности – 2 балла.
- ребенок отвлекается и быстро устает в процессе всей - 1 балл.

**Показатель. Цель: выявить уровень познавательной активности** Оценка результатов:

- ребенок увлеченно слушает объяснения педагога на занятиях, с интересом выполняет предложенное задание, задает вопросы разного характера; проявляет ярко выраженную познавательную активность в разных видах деятельности вне занятий, делится со сверстниками и взрослыми информацией по какому-либо вопросу, теме, полученной вне занятий – 3 балла;
- ярко выраженной познавательной активности не проявляет; на занятиях задания педагога может выполнять увлеченно, с интересом, но вне занятий интерес к деятельности пропадает; вопросы разного характера задает редко – 2 балла;
- не проявляет заинтересованности и активности; не выражает особого желания, предпочтения заниматься каким-либо видом деятельности; на занятиях пассивен; вопросы разного характера практически не задает – 1 балл.

**Показатель. Цель: определить уровень произвольного внимания, работоспособности**

Оценка результатов:

- ребенок в течение занятия сосредоточен, активен – 3 балла;
- ребенок не может длительно удерживать внимание, начинает отвлекаться во второй половине занятия, познавательная активность снижается к концу деятельности – 2 балла;
- ребенок отвлекается в процессе всей деятельности – 1 балл.

Качественная характеристика уровней сформированности деятельности ребенка на компьютере:

#### **Высокий уровень (15—18 баллов)**

Ребенок самостоятельно ориентируется и владеет клавишами управления клавиатурой (вверх, вниз, вправо, влево, ввод). Умеет пользоваться мышью и другими средствами ввода информации. Хорошо развита моторика мелкой мускулатуры пальцев рук. При игре на компьютере у ребенка правильная поза, движения рук плавные и уверенные.

Осознает соотношения действий управления с изображением на экране.

Играет самостоятельно без помощи педагога. Проявляет инициативу, помогая другим детям. Уровень творческой направленности у ребенка высокий. Выполняет задание по образцу, по словесной инструкции, а также создаёт новые оригинальные образы успешно. Осознаёт смысл компьютерной игры и понимает игровые цели самостоятельно. Умеет понять и принять условия игры.

Сосредоточен, увлечен и внимателен в течение всей игры.

При игре на компьютере успешно выполняет задание с первого раза.

#### **Средний уровень (10—14 баллов)**

Ребенок ориентируется и владеет клавишами управления клавиатурой со словесной инструкцией педагога (вверх, вниз, вправо, влево, ввод). Умеет пользоваться мышью и другими средствами ввода информации при небольшой помощи педагога.

Развитие мелкой мускулатуры пальцев рук на среднем уровне. При игре на компьютере у ребенка легкое напряжение в позе и в движении рук.

Играет с небольшой помощью педагога. Проявляет инициативу, иногда помогает другим детям. Уровень творческой направленности у ребенка средний. Выполняет задание по образцу, по словесной инструкции, а также создаёт новые оригинальные образы с небольшой помощью педагога.

Осознаёт смысл компьютерной игры и понимает игровые цели с не первого раза или с небольшой помощью педагога. Не всегда понимает и принимает условия игры.

Сосредоточен, увлечен и внимателен в начале игры, а к концу игры внимание рассеивается.

При игре на компьютере выполняет задание при подсказке, помощи взрослого и с не - большими ошибками.

#### **Низкий уровень (6—9 баллов)**

Ребенок ориентируется и владеет клавишами управления клавиатурой (вверх, вниз, вправо, влево, ввод) и пользуется мышью только с помощью педагога. Слабо развита моторика мелкой мускулатуры пальцев рук. При игре на компьютере у ребенка поза напряженная, движения рук резкие и урывистые.

Играет на компьютере только при помощи педагога. Не проявляет инициативу и не помогает другим детям.

Уровень творческой направленности у ребенка низкий. Выполняет задание по образцу, по словесной инструкции, только с помощью педагога.

Осознать смысл компьютерной игры и ставить игровые цели самостоятельно не может, только с участием педагога. Не понимает и не принимает условия игры.

Во время игры на компьютере у ребенка быстро наступает усталость, невнимательность и внимание рассеивается уже в начале игры.

Ребенок не справляется с заданием игры, либо только с помощью педагога.

## Итоговый тест по курсу «Инфо-детки»

Система оценки: Зачёт/Незачёт

Список вопросов теста

Вопрос 1

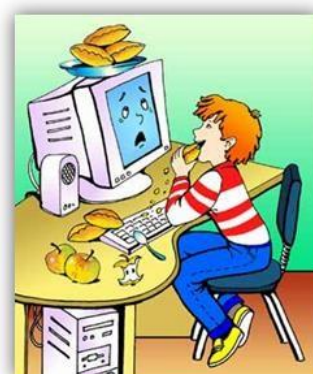
**Определите, где нарушаются правила работы за компьютером?**



**1**



**2**



**3**

Варианты ответов

- 1
- 2
- 3

Вопрос 2

**На рисунке 7 объектов. Сколько объектов, которые нельзя приносить в компьютерный класс?**



Варианты ответов

- 3
- 5
- 7

**Вопрос 3 Отгадайте загадку:**

Серая спинка, тоненький хвостик,  
Пальчиком тронешь – щелкает носик.  
Стрелку гоняет везде, шалунишка!  
Как называют проказницу?

Варианты ответов

- Мишка
- Мышка
- Хомячок

**Вопрос 4 Отгадайте загадку:**

Много клавиш есть на ней.  
Набирай слова скорей!  
Вот где пальцам физкультура.  
Это что?

Варианты ответов

- Клавиатура
- Телефон
- Пульт для телевизора

**Вопрос 5 Отгадайте загадку:**

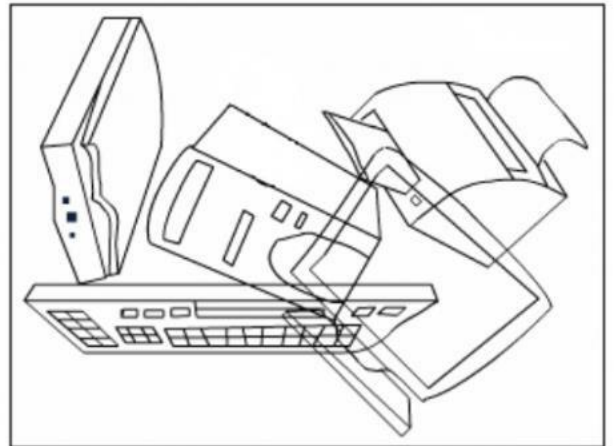
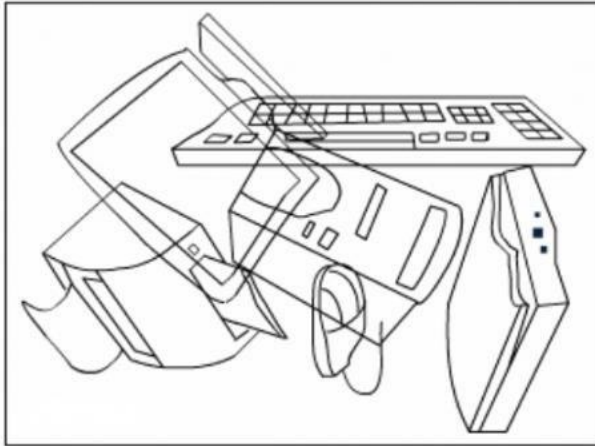
Возле монитора – главный  
блок: в нем бежит электроток.  
К самым важным  
микросхемам.  
Этот блок зовут...

Варианты ответов

- Системный блок
- Блок питания
- Винчестер

**Вопрос 6**

**На рисунке изображены контуры устройств компьютера.  
Какое устройство есть на одном рисунке, и его нет на другом?**



Варианты ответов

- Принтер
- Мышка
- Сканер

Вопрос 7

**Какой предмет является лишним?**



**1**



**2**



**3**



**4**

Варианты ответов

- 1
- 2
- 3
- 4

Вопрос 8

**Выбери устройство, с помощью которого можно напечатать на бумаге текст или картинку.**



**1**



**2**



**3**

Варианты ответов

- 1
- 2
- 3

Вопрос 9

**Включая компьютер на мониторе можно увидеть стол, какой?**

Варианты ответов

- Компьютерный стол
- Рабочий стол
- Письменный стол



Вопрос 10

**Как называют новичков в компьютерном деле?**

Варианты ответов

- Чайник
- Утюг
- Сковородка



### **Список используемой литературы:**

1. Л.А. Коч, Ю.А. Бревнова «Дошколёнок + компьютер: перспективно-тематическое планирование. Конспекты занятий с детьми 5-7 лет»: Дополнительное образование в ДОУ 2011 год.
2. Коч Л.А., Бревнова Ю.А. «Дошколенок +компьютер», Волгоград, издательство «Учитель», 2011 г.
3. Балабанова Л.К. «Компьютерные игры в обучении детей 4-7 лет», Волгоград, издательство «Учитель», 2012 г.
4. ГабдуллинаЗ.М. «Развитие навыков работы с компьютером у детей 4-7 лет» Волгоград, издательство «Учитель», 2011 г.
5. Мельникова В.В. «Ребенок и компьютер: избегаем опасности и извлекаем пользу», Санкт-Петербург, ИД Литера, 2014г.
6. Комарова И.И., Туликов А.В. «Информационно-коммуникационные технологии в дошкольном образовании» Москва, Мозаика- Синтез,2013 г.
7. «Мир информатики» А.В.Могилев, Ассоциация 21 век 2003 г.
8. «Информатика. Математика. Логика» Ю.А.Соколова. - М: Изд-во Эксмо, 2004 г. - 224 с., ил. - (Готовимся к школе по интенсивной методике).
9. Выборочные задания на основе учебника «Информатика. 1 класс» серии «Перспектива» Т.А. Рудченко, А.Л. Семёнова.
10. Могилев А.В. Мир информатики. - М.: Ассоциация 21 век, 2003 г.
11. Соколова Ю.А. Информатика. Математика. Логика. (Готовимся к школе по интенсивной методике). - М: Изд-во Эксмо, 2004 г.
12. Симонович С.В. Компьютер для детей. Моя первая информатика. - М.: Изд-во «АСТ-ПРЕСС ШКОЛА»,
13. Зыкина О.В. Компьютер для детей. - М.: Изд-во Эксмо, 2004 г
14. Зарецкий А.В. и др. Мой друг - компьютер. Детская энциклопедия. - М.: изд-во «Рон,С» совместно с изд- вом «Ассоциация 21», 1994 г.
15. Комарова Т.С., Комарова И.И., Туликов А.В. Информационно-коммуникационные технологии в дошкольном образовании. - М.: МОЗАИКА-СИНТЕЗ, 2014 г.
16. О.П.Окопелов «Процесс обучения в виртуальном образовательном пространстве». // Информатика и образование, 2001. №3